

Advanced CC2 Station IO2 (Art.#1214) zum Aufbau einer alternativen C-Control II Station

Betriebsspannung: +5V

Abmessungen: 150mm x 41mm



Das CC2-Station IO2 ist ein Bedienelement zur Advanced CC2-Station V2.

Mit dem CC2-Station IO2 kann zusammen mit der Advanced CC2-Station (+CC2-Unit) und einem Hutschienengehäuse mit 9TE ein vollwertiger Ersatz zur original C-Control II Station aufgebaut werden.

Das CC2-Station IO entspricht weitgehend dem Bedienlayout der original Station.

Als Display kommt das Electronic Assembly DOGM mit 3x16 Zeichen zum Einsatz.

Somit steht eine weitere Zeile zur Verfügung.

Das Display bietet gegenüber Standard-LCDs weitere Funktionen, wie die Kontrasteinstellung per Software.

Zur Ansteuerung wird lcdext.c2 ab Version 2.3 benötigt.

Als Hintergrundbeleuchtung können wahlweise die Farben weiß, amber oder grün/gelb bestückt werden.

Als Tastatur kommen 15 Einzeltaster zum Einsatz, sowie drei Taster für Reset, Boot und Host.

Zwei LEDs zeigen den Relaisstatus an. 8 weitere LEDs sind direkt ansteuerbar. Eine davon kann

alternativ als HOST-LED verwendet werden. (über Jumper an der Adv.CC2-Station konfigurierbar)

Bauteileliste:

1x LC-Display DOGM 3x16	4x LED low Current 3mm gelb
1x Hintergrundbeleuchtung DOGM	4x LED low Current 3mm rot
1x Transistor BC547C	2x LED low Current 3mm grün
1x C 100nF	10x LED-Abstandshalter h=5mm
5x Widerstandsnetzwerk SIL6-3 1k Ω	18x Kurzhubtaster h=9,5mm Typ 3301B
2x Widerstandsnetzwerk SIL6-5 1,5k Ω	1x Wannenstecker 14 pol.
1x R 8,2 Ω (gn/ge), 33 Ω (ws & bl), 33 Ω (amber)	1x Wannenstecker 16 pol.
(R LCD)	6x Distanzbolzen 5mm M3 I/A
1x R 3,3k Ω 1%	6x Mutter M3 Kunststoff
	6x Senkkopfschraube M3 5mm

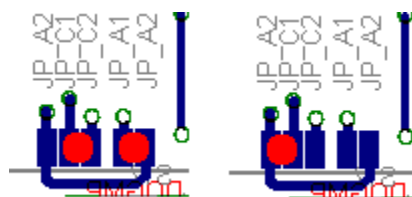
Bestückungshinweise:

Widerstände, Kondensator, Transistor und Widerstandsnetzwerke werden auf der Lötseite bestückt.

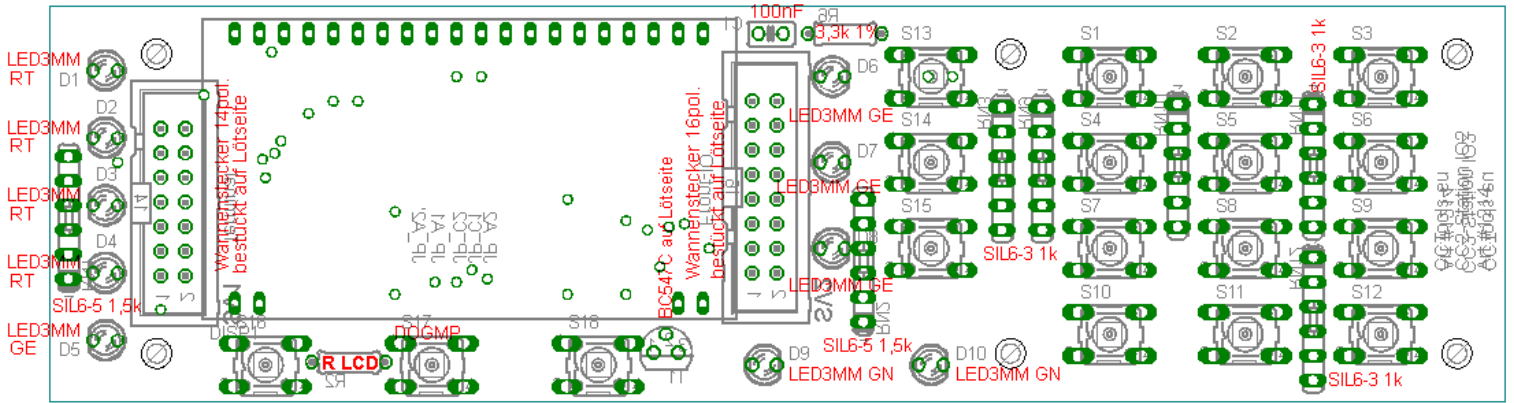
Je nach Farbe der Displaybeleuchtung werden unterschiedliche Vorwiderstände (R LCD) bestückt.

Bei weißer, blauer oder amber Hintergrundbeleuchtung werden entsprechend der nachfolgend linken

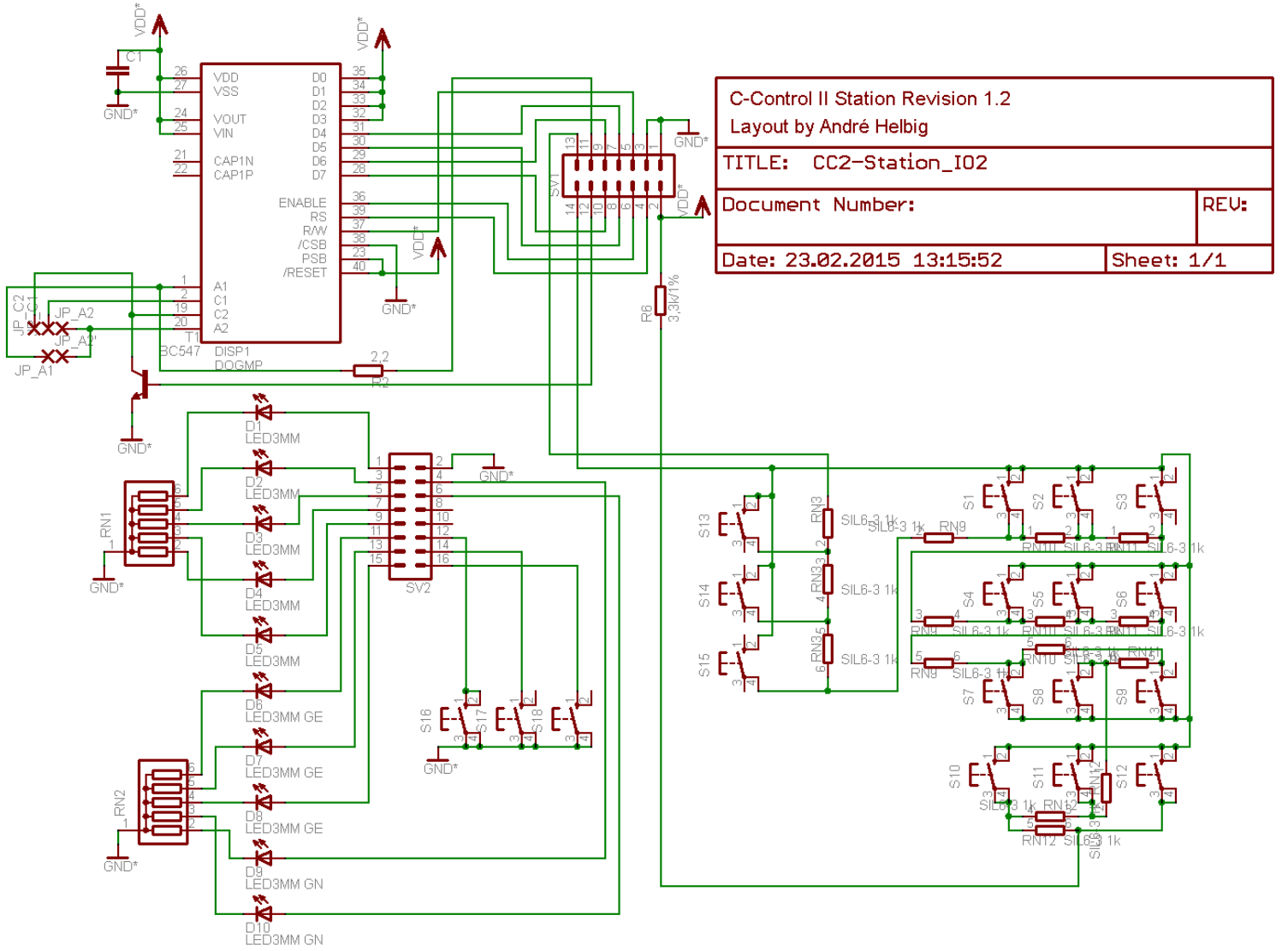
Zeichnung Brücken eingelötet. Bei gelb/grüner Hintergrundbeleuchtung entsprechend der rechten Zeichnung.



Bestückungsplan:



Schaltplan:



C-Control II Station Revision 1.2	
Layout by André Helbig	
TITLE: CC2-Station_I02	
Document Number:	REV:
Date: 23.02.2015 13:15:52	Sheet: 1/1